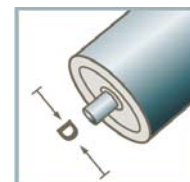
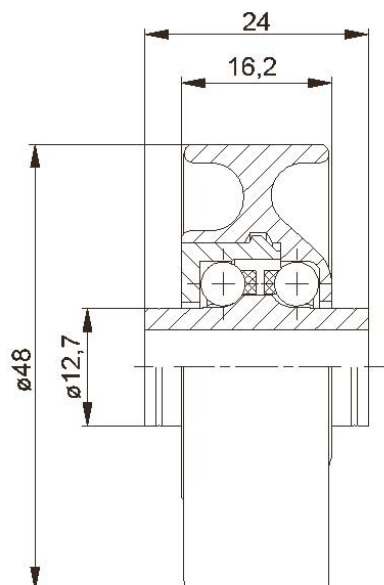
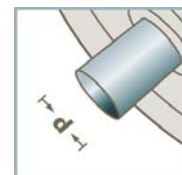


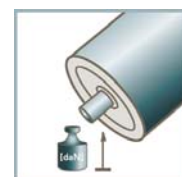
Роликовые колеса серия WL и WL(SS)



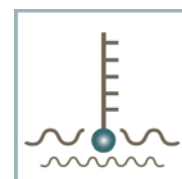
D (мм):
48



d (мм):
6, 8



C (daN):
10



T (°C):
0 – 80



Упаковка (шт):
250

Тип корпуса	Нагрузка макс. C (daN)
Серия WL48	10

Другие размеры по запросу

Материал корпуса – пластик

Материал уплотнительной крышки – пластик

Тип подшипника:

- наружная обойма пластик
- внутренняя обойма пластик
- сепаратор пластик
- шарики сталь
- шарики нерж. сталь EN 1.4034 для серии WL(SS)



ROLLCON

Компания «РОЛЛКОН»

т. (495)968-86-41 / ф. (495)785-24-47 доб. 1266

www.rollcon.ru / e-mail: rollcon@bk.ru