

ГРАВИТАЦИОННЫЕ КОНВЕЙЕРНЫЕ РОЛИКИ СЕРИЯ L

ТЕХНИЧЕСКИЕ ХАРАКТЕРИСТИКИ

Конвейерный Ролик серии L

Особенности

- легкий старт и продолжительное вращение ролика
- лабиринтное уплотнение защищает подшипник от грязи и капель воды
- малый вес

Допустимая нагрузка

- до 120 Н

Труба

- ударопрочный жесткий ПВХ серого цвета (RAL7045), наружный диаметр 30*1,8мм. Труба ПВХ имеет ряд преимуществ перед стальной трубой: звукоизоляция, малый вес, устойчивость к коррозии.

Шпиндель

- подпружиненный шпиндель, из калиброванной стали, диаметром 8мм. Подпружиненный шпиндель позволяет легко и быстро устанавливать и вынимать ролик.

Подшипники

- корпус из полипропилена желтого цвета со стальными шариками

Длина ролика EL

- минимальная длина 82мм
- максимальная длина 600мм

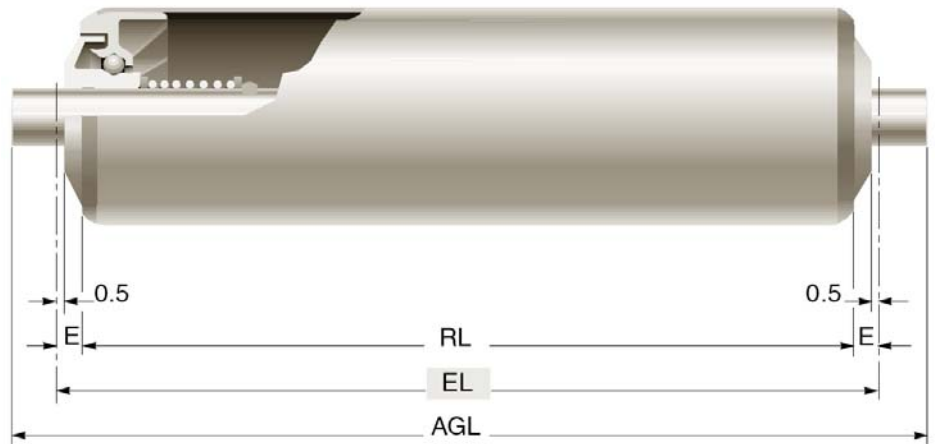
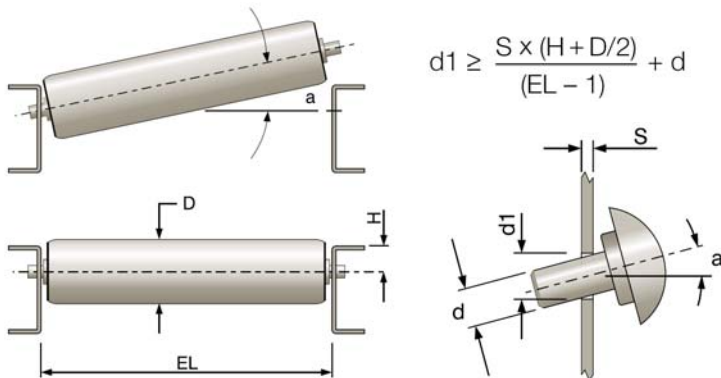
Срок поставки

- после согласования технических параметров 1 неделя

Температурный диапазон использования

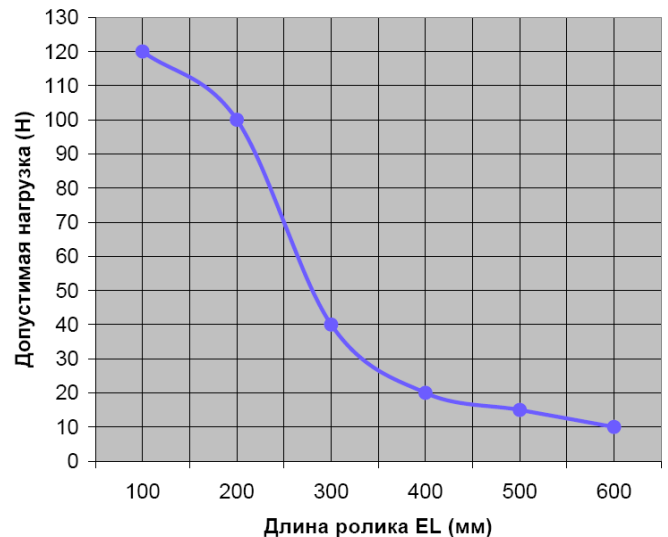
- от - 10 до + 45°C

Рекомендации по установке роликов с пружинным шпинделем

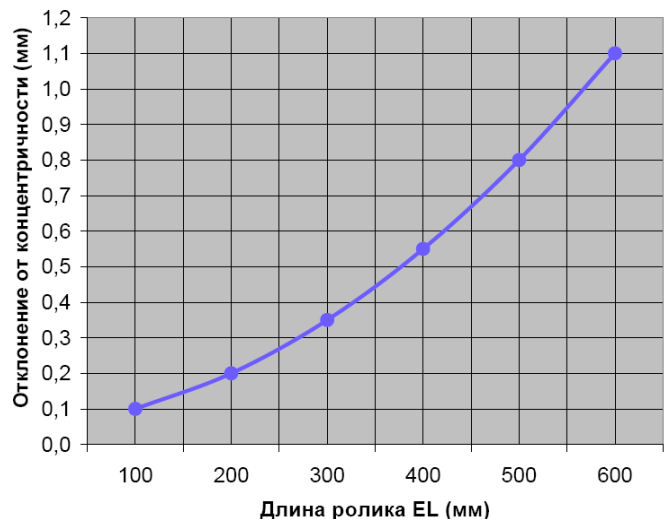


| Ролик Ø D мм | Шпиндель Ø d мм | RL=EL - мм | AGL=EL + мм | E мм |
|-----------------|--------------------|---------------|----------------|---------|
| 30 | 8 | 5 | 16 | 2,5 |

Допустимая нагрузка на ролик



Допустимые отклонение от concentricity для роликов из ПВХ трубы д. 30 мм



Компания «РОЛЛКОН»

т. (495)968-86-41 / ф. (495)785-24-47 доб. 1266

www.rollcon.ru / e-mail: rollcon@bk.ru